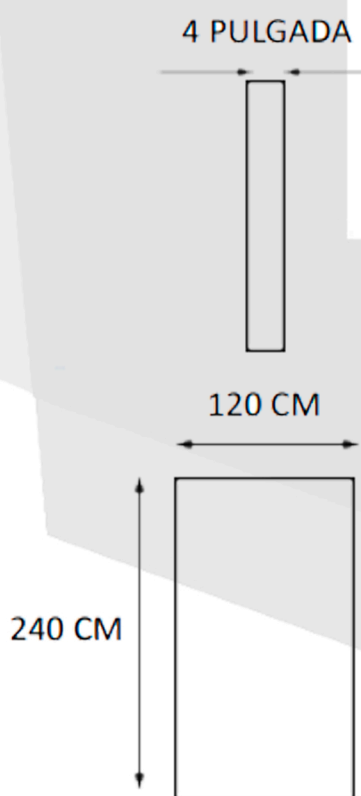


FICHA TÉCNICA

PLANCHAS DE TECNOPOR



DESCRIPCIÓN DEL PRODUCTO

- LIVIANO POR SU RAPIDEZ DE COLOCACIÓN Y GRAN FACILIDAD DE TRANSPORTE Y DESCARGA
- SEGURO PORQUE SON FABRICADOS CON EPS AUTOEXTIGIBLE TIPO F
- ECONÓMICOS POR EL AHORRO EN FIERRO Y HORMIGÓN , MANO DE OBRA

CARACTERÍSTICAS TÉCNICAS

MATERIAL	POLIESTIRENO EXPANDIDO
NOMBRE COMERCIAL	PLANCHAS DE TECNOPOR
ANCHO (CENTÍMETROS)	1.20 Ó SEGÚN REQUERIMIENTO
LARGO (CENTÍMETROS)	2.40 É SEGÚN REQUERIMIENTO
PULGADA	¾", ½", 1" , 1 ½" , 2", 3", 4"
DENSIDADES APARENTES	L-2 10 KG/M3 15KG/M3 OTROS

ASESORES: 974272926 / 914047115 / 914250937

REDES: @TODOOBRAS.EMPRESA

DIRECCIÓN: AV.CARLOS IZAGUIRRE MZ "I" LOTE 8 SAN FRANCISCO DE CAYRAN

CORREO: ADMINISTRACIÓN@TODOOBRASPERU.COM / VENTAS@TODOOBRASPERU.COM / VENTAS2@TODOOBRASPERU.COM