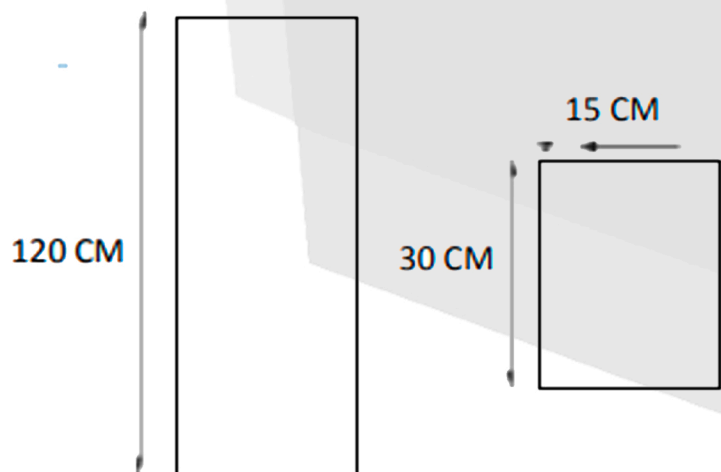


FICHA TÉCNICA

CASETONES DE TECNOPOR



DESCRIPCIÓN DEL PRODUCTO

- LIVIANO POR SU RAPIDEZ DE COLOCACIÓN Y GRAN FACILIDAD DE TRANSPORTE Y DESCARGA
- SEGURO PORQUE SON FABRICADOS CON EPS AUTOEXTIGIBLE TIPO F
- ECONÓMICOS POR EL AHORRO EN FIERRO Y HORMIGÓN , MANO DE OBRA

CARACTERÍSTICAS TÉCNICAS

MATERIAL	POLIESTIRENO EXPANDIDO
NOMBRE COMERCIAL	CASETONES DE TECNOPOR
ANCHO (CENTÍMETROS)	1.20 Ó SEGÚN REQUERIMIENTO
LARGO (CENTÍMETROS)	0.30 É SEGÚN REQUERIMIENTO
ALTO	0.10 , 0.12 , 0.15, 0.20 O OTROS
DENSIDADES APARENTES	L-2 10 KG/M3 15KG/M3 OTROS

ASESORES: 974272926 / 914047115 / 914250937

REDES: @TODOOBRAS.EMPRESA

DIRECCIÓN: AV.CARLOS IZAGUIRRE MZ "I" LOTE 8 SAN FRANCISCO DE CAYRAN

CORREO: ADMINISTRACIÓN@TODOOBRASPERU.COM / VENTAS@TODOOBRASPERU.COM / VENTAS2@TODOOBRASPERU.COM